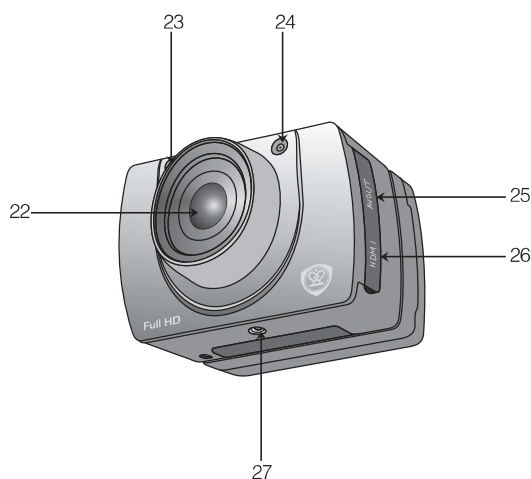
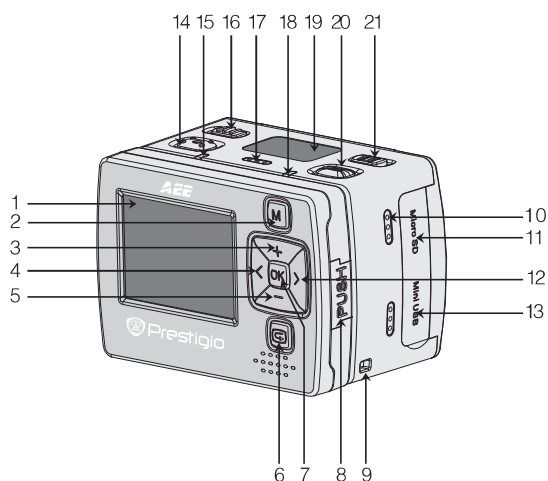


1. Комплект поставки

- | | | |
|--------------------------------------|-----------------|--------------------------------------|
| 1. Видеорегистратор Prestigio | 6. Кабель AV | 11. Аккумулятор |
| 2. Пульт ДУ | 7. Адаптер | 12. Водонепрониц. футляр |
| 3. Крепление | 8. Карта памяти | 13. Шнурок |
| 4. Автомобильное зарядное устройство | 9. CD ROM | 14. Крепление на велосипед |
| 5. Кабель USB | 10. Чехол | 15. Клей |
| | | 16. Краткое руководство пользователя |

2. Обзор устройства



- | | |
|----------------------------------|--|
| 1 ЖК-дисплей | 15 Зеленый индикатор записи |
| 2 Кнопка МЕНЮ | 16 Переключатель питания |
| 3 Кнопка ВВЕРХ | 17 Микрофон |
| 4 Кнопка ВЛЕВО | 18 Красный индикатор (I) работы / зарядки |
| 5 Кнопка ВНИЗ | 19 Дополнительный ЖК-экран |
| 6 Кнопка ВОСПРОИЗВЕДЕНИЕ | 20 Кнопка ФОТО |
| 7 Кнопка ОК | 21 Переключатель VOX |
| 8 Защелка дисплея | 22 Объектив камеры |
| 9 Крепление шнурка | 23 Красный индикатор (II) записи видео / фотосъемки |
| 10 Динамик | 24 Лазерный сенсор |
| 11 Разъем для карт памяти | 25 Выход AV |

Micro SD

12 Кнопка ВПРАВО

26 Выход HDMI

13 USB-выход

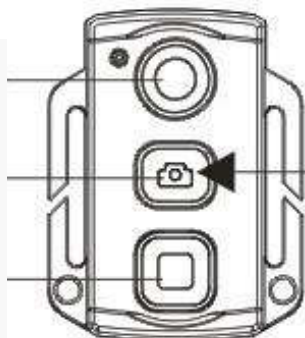
27 Крепление

14 Кнопка ЗАПИСЬ

Запись

Фото

Стоп



Нажмите и удерживайте кнопку ФОТО в теч. 3 сек. для вкл./выкл. функции лазерного сенсора

Начало работы

3. Установка

- Установка и снятие ЖК-экрана на корпусе устройства



ЖК-экран

Корпус

Установка ЖК-экрана

- Снятие: нажмите на защелку дисплея и снимите его.
- Установка водонепроницаемого футляра:



Корпус

Футляр

Установка корпуса в футляр

Внимание:

*При установке корпуса в футляр будьте осторожны; чтобы не повредить футляр, не роняйте его и не применяйте излишнюю физическую силу.

*Очистку производите в чистой воде, дождитесь полного высыхания, чтобы избежать коррозии.

4. Включение/выключение

- Разместите устройство в автомобиле при помощи крепления и переведите переключатель ПИТАНИЕ в положение ВКЛ. Устройство войдет в режим ожидания. После того, как загорится красный индикатор, на дополнительном экране появятся соответствующие пиктограммы, а устройство войдет в режим предварительного просмотра.
- Для выключения питания переведите переключатель ПИТАНИЕ в положение ВЫКЛ.
- Устройство может подключаться к автомобильному прикуривателю.

5. Зарядка

- Использование кабеля USB: подключите устройство к порту USB Вашего компьютера. Зарядка начнется немедленно.
- Использование автомобильного зарядного устройства: Подключите устройство при помощи автомобильного зарядного устройства. Зарядка начнется автоматически после включения зажигания Вашего автомобиля.
- Использование адаптера: Подключите устройство при помощи адаптера питания. Зарядка начнется немедленно.
- Обычно полная зарядка аккумулятора устройства занимает около 2-3 часов. Зарядка может занять большее время, если устройство находится в рабочем режиме.

Внимание:

Перед первым использованием устройства, пожалуйста, произведите полную зарядку литий-ионного аккумулятора. Обычно полная зарядка аккумулятора устройства занимает около 2-3 часов.


6. Установка карты памяти Micro SD

- Перед началом записи, пожалуйста, установите Micro SD карту в

разъем для Micro SD-карт Вашего устройства.

- Для извлечения Micro SD-карты слегка нажмите на нее и вытяните карту из разъема.

Внимание:

Если карта памяти не установлена, на ЖК-экране отображается пиктограмма .

7. Запись

- Нажмите кнопку ЗАПИСЬ для начала записи видео: зеленый индикатор и красный индикатор (II) будут мигать. Записанные файлы будут сохранены на карту Micro SD. Для остановки записи снова нажмите кнопку ЗАПИСЬ. Экран устройства погаснет.
- Включите VOX, устройство начинает записывать, когда окружающий шум более 70 дБ и переходит в режим ожидания, когда шум снижается.



8. Фотосъемка

- Нажмите кнопку ФОТО. Красный индикатор (II) загорится однократно. Сделанные фотоснимки будут сохранены на карте памяти Micro SD.

Главная страница

9. Главное меню

На экране могут отображаться следующие символы:

	Режим видеозаписи		Индикатор батареи
	Режим ФОТО		Лазерный сенсор
	Настройки системы		Воспроизведение
	Карта памяти		Масштабирование
	Режим видеозаписи		

Настройки

10. Меню настроек видео

Включите устройство – система перейдет в режим ожидания.

- Нажмите кнопку МЕНЮ для входа в меню НАСТРОЙКИ. Воспользуйтесь кнопками ВВЕРХ/ВНИЗ и ВЛЕВО/ВПРАВО для выбора нужных пунктов и параметров настройки.

В меню ВИДЕО доступны следующие настройки:

- **Разрешение:** Выберите размер изображения 1080P (1920 x 1080) / 720P/60 (1280 x 720 / 60fps) / 720P/30(1280 x 720 / 30fps) / WVGA (848 x 480) .
- **Лазерный сенсор:** Выберите для включения лазерного сенсора.
- **Режим записи:** Выберите режим видео и звукозаписи.
- **Повторная запись:** Если на карте памяти больше нет свободного места, устройство начнет автоматически стирать старые файлы на карте и заменять их новыми. Выберите требуемый параметр длительности записи.
- **Таймер записи:** Выберите параметр длительности видеозаписи.

11. Меню настроек изображений

Нажмите кнопку МЕНЮ, а затем кнопку ВПРАВО - для входа в меню настроек. При помощи кнопок ВВЕРХ/ВНИЗ выберите требуемые настройки и произведите установку параметров при помощи кнопок ВЛЕВО/ВПРАВО.

В меню доступны следующие настройки:

- **Один снимок:** Режим обычной фотосъемки.
- **Тройной снимок:** Режим последовательной съемки трех снимков
- **Непрерывная съемка:** Режим непрерывной съемки с интервалом в 0 / 2 / 3 / 5 / 10 / 20 / 30 / 60 секунд.
- **Таймер:** Установка времени таймера.
- **Разрешение:** Выбор разрешения фотоснимка 3Мп (2048 X 1536) / 5Мп (2560 X 1920) / 8Мп (3200 X 2400)

12. Общие настройки

Нажмите кнопку МЕНЮ, а затем кнопку ВПРАВО - для входа в меню

настроек. В меню доступны следующие настройки:

- **Сигнал:** Вкл./выкл. звуков устройства
- **Отображение времени:** включение или отключение отображения времени на фото и видео.
- **Автоотключение:** выбор времени автоматического отключения питания, если устройство не используется.

Внимание: Когда устройство переходит в режим ожидания, для включения устройства нажмите и удерживайте кнопку Запись/Фото в течение 2 сек.

- **ТВ стандарт:** Выбор формата AV-выхода - NTSC / PAL.
- **Форматирование:** форматирование карты памяти.

Важное предупреждение:

Если в данном пункте меню Вы выбираете вариант Да (YES) и нажимаете навигационную кнопку, то форматирование карты памяти будет произведено без дополнительного предупреждения. Все данные на карте памяти будут удалены.

- **Сброс настроек:** возврат к заводским настройкам устройства.
- **Язык:** выбор языка меню из списка.
- **Частота:** изменение частоты для устранения эффекта мерцания при записи в условиях искусственного освещения.
- **Дата / время:** установка текущей даты и времени.
- **Версия:** отображение текущей версии системы.


13. Режим воспроизведения

Для входа в режим воспроизведения нажмите кнопку ВОСПРОИЗВЕДЕНИЕ.

- **Запись:** сохраненные видеофайлы.
- **Съемка:** сохраненные файлы изображений.

На экране будут отображаться последние сохраненные видео / фото файлы. Нажмите кнопку ОК для просмотра файлов, перемещение – при помощи кнопок вправо / влево. Для входа в меню нажмите кнопку МЕНЮ. Меню содержит следующие опции:

- **Удалить один:** Удалить текущий файл.
- **Удалить все:** Удалить все незащищенные аудио и видео файлы.
- **Защита:** Защита текущего файла от удаления.

Внимание: Пиктограмма  появится в верхнем левом углу защищенного файла; для снятия защиты – повторите операцию. Защищенные файлы можно удалить только в результате

форматирования карты памяти.

- **Слайд-шоу:** показ файлов в режиме непрерывного просмотра.

14. Соединение USB

Для переноса записанных файлов на компьютер/ноутбук воспользуйтесь входящим в комплект поставки кабелем USB. После подключения к компьютеру устройство будет обнаружено и отображено компьютером в папке "Мой компьютер" в виде съемного диска. Все записанные файлы сохраняются в папке DCIM, видео файлы сохраняются в формате MOV, а изображения – в формате JPG. Теперь Вы можете перенести файлы на Ваш компьютер.

15. Воспроизведение на телевизионном приемнике

Для воспроизведения записанных файлов на телевизионном приемнике подключите устройство при помощи кабеля AV или HDMI и следуйте инструкции к Вашему телевизионному приемнику.

Внимание:

- Перед началом записи установите карту памяти Micro SD. Карта памяти Micro SD входит в комплект поставки.
- Когда карта памяти Micro SD заполнена, более старые файлы будут в автоматическом режиме заменяться более новыми (только при включении функции Повторной записи).

Инструкции по безопасности

При использовании видеорегистратора Prestigio Roadrunner 700X следуйте всем инструкциям по безопасности и соблюдайте все указания, приведенные в данном руководстве.

- Не пытайтесь самостоятельно разбирать устройство или вносить изменения в его конструкцию.
- Не допускайте контакта устройства с водой или другими жидкостями. Данное устройство не является влагозащищенным.
- Если внутрь устройство проникла жидкость, немедленно отключите его от компьютера. Продолжение его использования может стать причиной пожара или поражения электрическим током. Обратитесь в сервисный центр.
- Чтобы избежать риска пожара или поражения электрическим током, не подключайте/отключайте устройство влажными руками.
- Не размещайте устройство вблизи источников огня и не подвергайте его воздействию высокой температуры.

- Не подвергайте устройство воздействию сильных электромагнитных полей, так как это может привести к неполадкам в работе и потере данных.

Технические характеристики

Разрешение	1080P (1920 x 1080) / 720P/60 (1280 x 720 / 60fps)/ 720P/30(1280 x 720 / 30fps) / WVGA (848 x 480)
Формат видео	MOV
Формат фото	JPG
Источник питания	Перезаряжаемый аккумулятор
Интерфейсы	HDMI, USB, AV выход, Micro SD карта(до 64 Гб, рекомендуется использование высокоскоростных карт памяти Micro SD)
Микрофон	Встроенный
Температурный диапазон	- 5°~ 40°C

Хранение данных на карте памяти

Объем карты	H.264 1080P	H.264 720P	848 X 480P (WVGA)	2048 X 1536 (3M)	2592 X 1944 (5M)	3264 X 2448 (8M)
8G	88 мин	120 мин	136 мин	8928 фото	5024 фото	3768 фото
4G	44 мин	60 мин	68 мин	4464 фото	2512 фото	1884 фото
2G	22 мин	30 мин	34 мин	2232 фото	1256 фото	942 фото
1G	11 мин	15 мин	17 мин	1116 фото	628 фото	471 фото

Примечание

Поскольку компания Prestigio постоянно улучшает и модернизирует свою продукцию, внешний вид данного устройства, а также его функции могут незначительно отличаться от описанных в данном руководстве.